

Осушитель селикагелем

HAD-0106-06



Перед запуском рекомендуем ознакомиться с руководством по эксплуатации.

HAD-U Series

HAD -xxx x - x xx

- ▶ Диаметр штуцера
(02:1/4B, 04:1/2B, 06:3/4B)
- ▶ Тип резьбы
(без маркировки: Rc, F:G, N:NPT)
- ▶ Напряжение электропитания *
- ▶ Объем входящего воздуха **
- ▶ Сушилка без нагрева

.*
 *0: 100V(50)AC100~110V(60)
 5: 200V(50)AC200~220V(60)
 1: AC110V(50)
 6: 220V(50)
 **0106: 0.106 3/ 0206: 0.206 3/ 0356: 0.356 3/



Панель управления

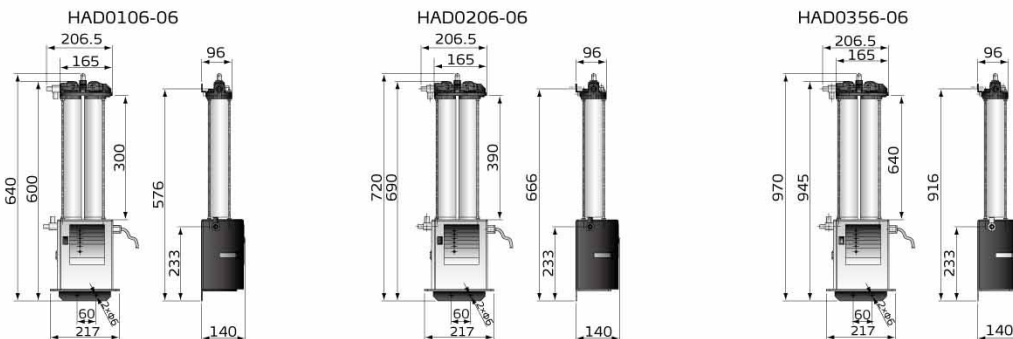
• , ; ±3°C,
 • 85
 • 5000-10000 ,
 • 4 ,
 • 0,1~0,35 3/ , 0,39~0,98
 • -40°C~-60°C
 • ,
 • ,

- SHD-U (SHD-U-HD)
 : ABS, PC, PE, PVC HAD-U
 SCAD

(11), (6) 5),
 1 (2),
 10) (15%)
 2 (1)
 7. 1 2
 3 (4)
 (12).



■ Размеры



■ Спецификации

Параметр		Модель	HAD-0106-06	HAD-0206-06	HAD-0356-06
Объем обработки	Объем входящ. воздуха (м3/мин)		0.10	0.20	0.35
	Объем выходящ. воздуха (м3/мин)		0.086	0.172	0.300
	Объем воздуха регенерации (м3/мин)		0.014	0.028	0.050
Условия эксплуатации	Используемая среда		сжатый воздух		
	Диапазон рабочего давления (МПа)		0.39~0.98		
	Температура входящ. воздуха/влажность (°C/%)		5~50 / ненасыщенный (без капель воды)		
	Температура окруж. среды (°C)		2~40		
	Точка росы выходящ. воздуха (°C)		-40~-60 под давлением of 4~6kg		
Напряжение		1 Ф, 230VAC, 50Hz			
Размеры	Внешние габариты (мм)		640x217	720x217	970x217
	Диаметр трубопровода (дюйм)		Rc 3/8		
	Вес (кг)		7.5	9	12
Тех. характеристики оборудования	Осушение и метод регенерации		адсорбция при переменном давлении		
	Осушение, время цикла регенерации		2 мин. (4, 6, 8 мин., можно переключать)		
	Входящ. фильтр (чистота фильтрации)		0.01µm		
	Выходящ. фильтр (чистота фильтрации)		1µm		

SHINI.RU

Tel: 8-800-777-57-60

Email: Info@shini.ru

